

●施工後、必ずお施主様へお渡しください

使用上の注意

施工上の注意

施工説明書 取扱説明書

MUKU/CONBI/PRIME/SHEETシリーズ

4枚引違い戸(下荷重)

<固定枠 90/110/134/150/165>

<スリム枠 134/150/165>

●施工の前にこの説明書をよくお読みの上、正しく施工してください。

- 扉の開閉は静かに行ってください。
乱暴に扱おうと扉が破損したり脱落する恐れがあります。
- 扉の把手にぶら下がったり、扉に持たれたりしないでください。
扉が破損したり脱落する恐れがあります。
- 扉に指をはさまないよう把手を持って正しく操作してください。
特に小さなお子様には十分にご注意ください。
- ストーブ等の熱源を近くに置かないでください。
扉が反ったり、表面がゆがんだりすることがあります。
- ガラスに強い衝撃を与えたり物をぶついたりしないでください。
ガラスが割れる恐れがあります。
特に小さなお子様には十分にご注意ください。

- 本製品は屋内専用です。屋外や浴室等水がかかる部分や他の用途への使用はおやめ下さい。
- 枠セットや建具本体は立て掛けず、水平の状態 で保管してください。
- 枠を躯体へ取り付けの際は、必ず水平と垂直を確認してください。
- 枠をコンクリートやモルタルへの直付けはしないで下さい。
やむをえず直付けする場合は、枠木口と下地面の間に必ず防水処理をして下さい。
- 枠の組立、取り付けには同梱のビスを使用して下さい。
他のビスを使用すると、脱落や垂下がり等の原因となります。
- 施工中、建具本体は養生・保全身、湿気の多い場所、直射日光の当たる場所、
昼夜などで温度差の激しい場所には置かないで下さい。
- 塗り壁の場合は壁が十分に乾燥してから建具本体を吊り込んで下さい。
- 施工後は傷や汚れを防ぐ為に、ダンボールなどでしっかりと養生をして下さい。
- 部材が汚れた場合は、水で薄めた中性洗剤を含ませて固く絞った布で拭いた後、乾いた布で拭き取ってください。
注)シンナー、ベンジン、アルコール等の溶剤は変色・変質の原因となります。

部材・部品の確認

■部材・部品の構成内容

	部材・部品名	数量	備考
扉セット	扉本体	4	戸車/戸首金物は取付済
	引手	4組	扉本体に取付済
枠セット	鴨居	1	
	縦枠	2	
	敷居	1	(4方枠のみ)
	Vレール	2	"
	フラットレール	2	(3方枠のみ)
	内寸定規	1	
	鴨居キャップ	2	
	組立ビス (3方枠)	4	φ3.8*55
	組立ビス (4方枠)	8	φ3.8*55
	施工ビス SHEET (20・22#イ [※])	16	ダンドリ調整ビス L=55
	施工ビス SHEET (24#イ [※])	20	ダンドリ調整ビス L=55
	施工ビス ※C/Pの場合	6	ダンドリ調整ビス L=55
	ビスキャップ (20・22#イ [※])	10	SHEETのみ
ビスキャップ (24#イ [※])	12	SHEETのみ	

※M/C/Pは下記の略です。
C：COMBI
P：PRIME

4枚引違い戸金具リスト

部 品 名	品 番	数 量	備 考
戸首金物 (クローザ-ユニット)	No.790	4	付属ビス付

納まり寸法図 固定枠 90/110/134/150/165

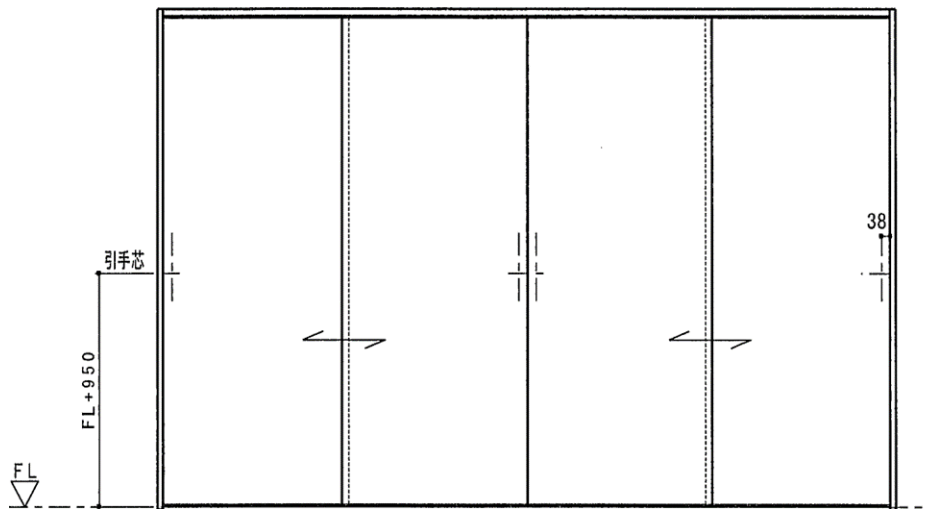
■建具枠セット寸法表

枠外W寸法	枠内寸法	※ DW 重なり30	※ DW 重なり119
3 2 4 4	3 1 9 6	8 1 4	8 5 8

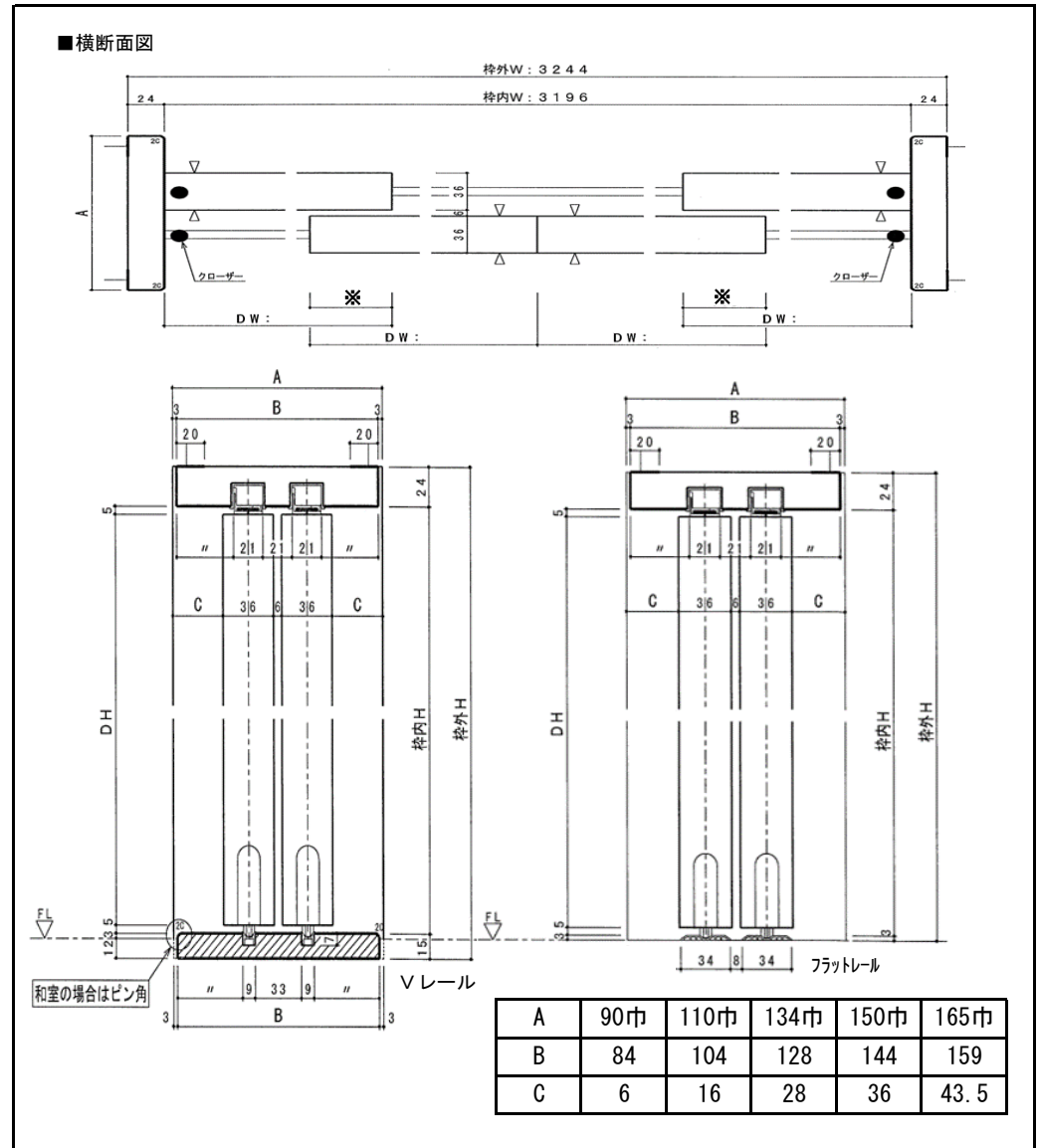
サイズ品番	枠外H寸法	枠内H寸法	DH
3 2 2 0	2024 (2036)	1 9 9 7	1 9 8 7
3 2 2 2	2224 (2236)	2 1 9 7	2 1 8 7
3 2 2 4	2400 (2412)	2 3 7 3	2 3 6 3

枠外H寸法 () はVレール仕様

■建具枠セット姿図



■横断面図・縦断面図



納まり寸法図 スリム枠 134/150/165

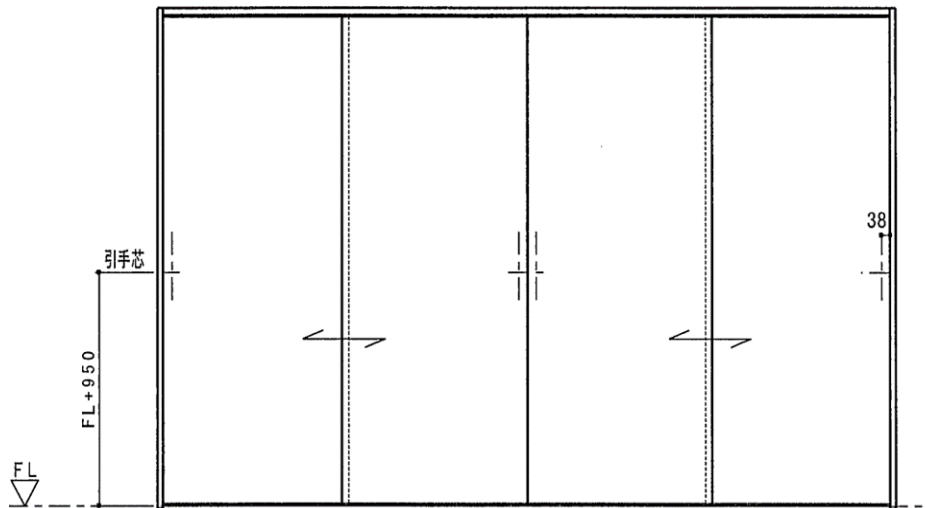
■建具枠セット寸法表

枠外W寸法	枠内寸法	※ DW 重なり30	※ DW 重なり119
3 2 4 4	3 1 9 6	8 1 4	8 5 8

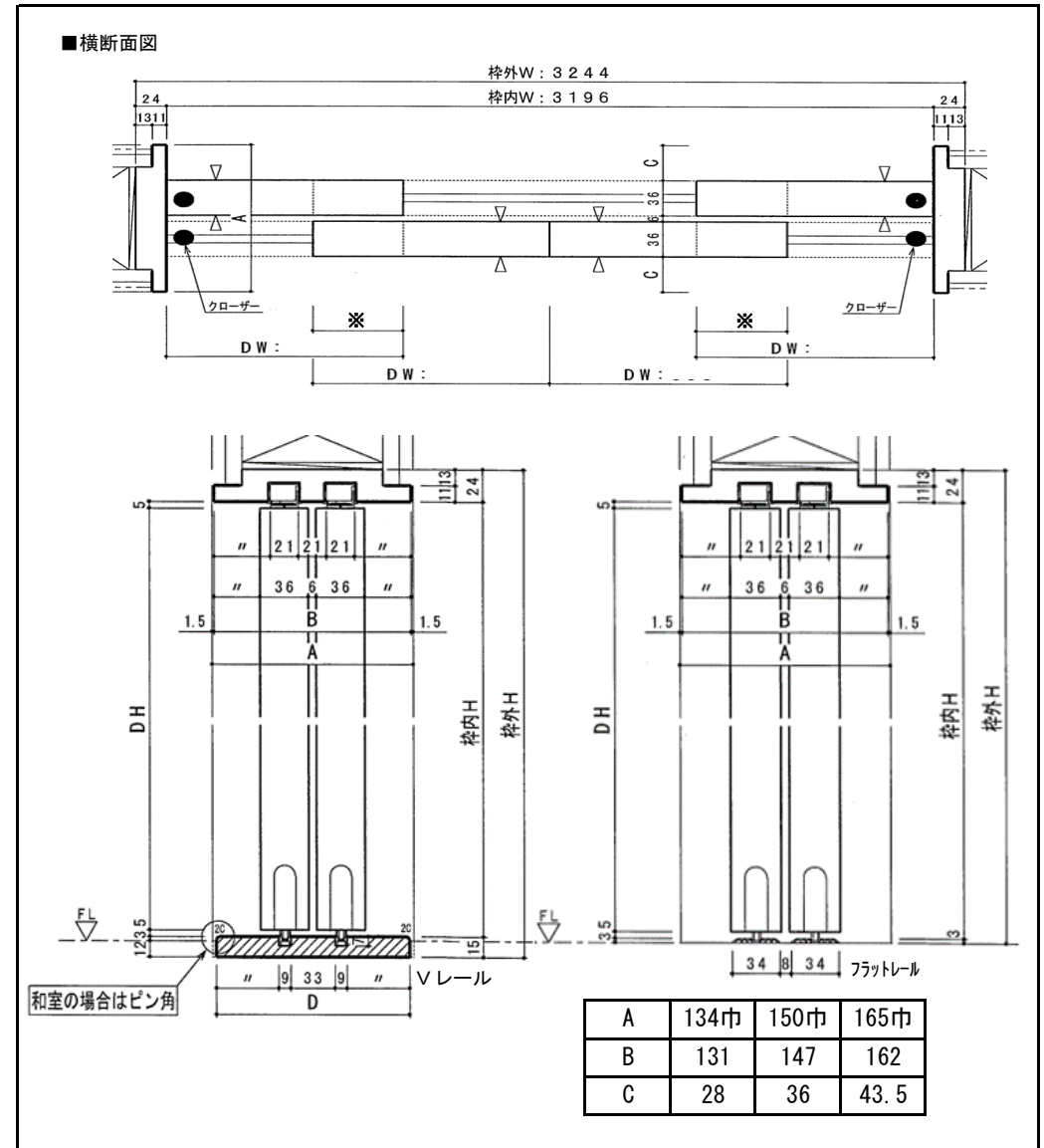
サイズ品番	枠外H寸法	枠内H寸法	DH
3 2 2 0	2024 (2036)	1 9 9 7	1 9 8 7
3 2 2 2	2224 (2236)	2 1 9 7	2 1 8 7
3 2 2 4	2413 (2425)	2 3 8 6	2 3 7 6

枠外H寸法 () はVレール仕様

■建具枠セット姿図



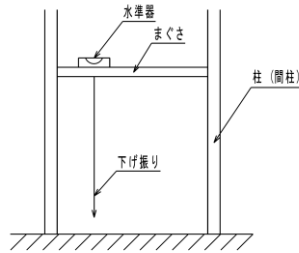
■横断面図・縦断面図



施工手順

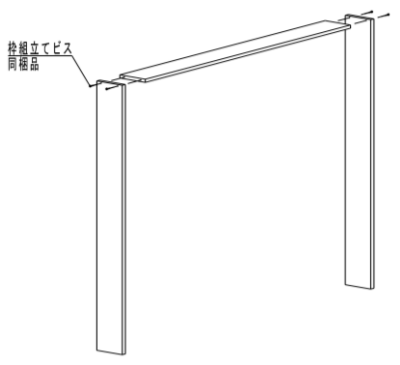
準備

- 開口寸法に製品寸法を照合確認して下さい。
- 施工の際は下げ振り、水準器を利用し開口部(まぐさ、梁、柱等)の水平・垂直・柱相互の前後の倒れが無いがよく確認し、建具等を設置する開口部の幅、高さの寸法精度を十分に確認して下さい。



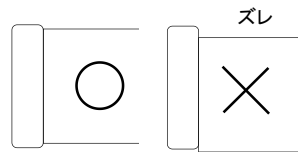
1. 枠の組み立て

- 縦枠、上枠を枠固定用ビス(同梱品)で固定してください。



固定枠の場合

- 縦枠と上枠にずれが無いことを確認して下さい。



2. 枠の取り付け

- 枠を開口部にはめ込み縦枠・上枠のリード穴から開口部(柱等)に木ビスで固定して下さい。
- 枠と調整材の間に接着剤を塗布して下さい。

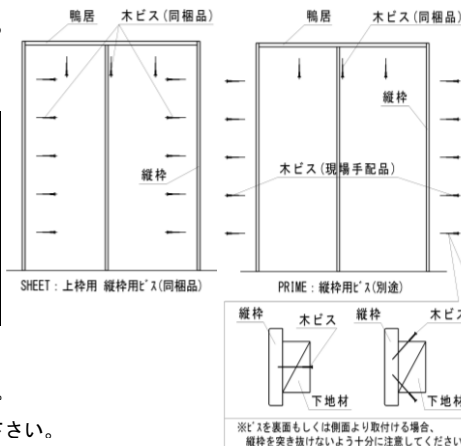
● 枠取り付け寸法精度基準

建て入れ	: 誤差2mm以下
内法高さ・幅	: 差異2mm以下
建具枠と建具の空き	: 空き寸法の差異1mm以下
縦枠上下の内寸法	: 差異2mm以下

※建具の動作に支障をきたす恐れがあるため、上枠寸法精度を厳守して下さい。

<注意>

縦枠のリード穴設定は、SHEETのみとなっています。PRIMEはリード穴が開いていないため、下地の裏側もしくは、下地側面から斜めに木ビスで固定して下さい。

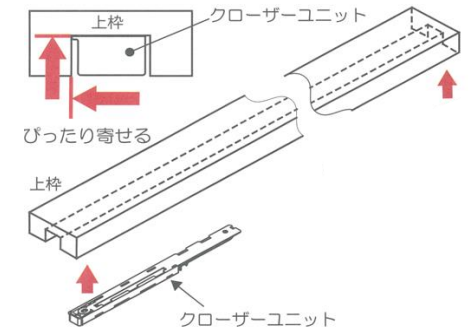


3. クローザーユニットの取付け

- 鴨居キャップを鴨居溝にはめ込んでください。
- クローザーユニットを鴨居溝に取付けて下さい。
※両側クローザー仕様の場合は戸先側と戸尻側にそれぞれ取付けて下さい。
※必ず付属のビス(低頭タビソグネ)をご使用下さい。
市販のビスを使用されますと破損の原因となります。

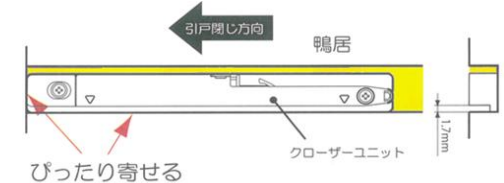


<注意>
必ず手回しドライバーをご使用下さい。



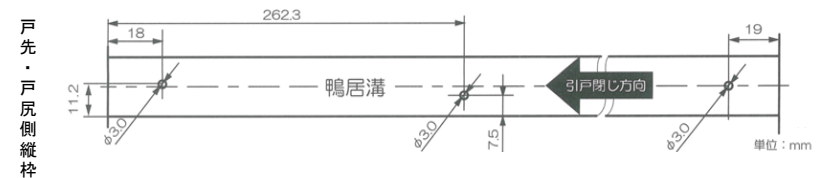
- クローザーユニットを鴨居溝に取付けて下さい

クローザーを戸枠に取付ける際は本体の▽マーク側を溝の壁に合わせて下さい。また図のように縦枠にクローザーを当てて施工して下さい。



<取付用下穴寸法>

- クローザーユニットを鴨居溝に取付ける際は、必ず下穴をあけて下さい。(下穴深さ2.5mm以上) 取付のズレにより動きが悪くなる場合があります。



施工手順

4. 扉の吊り込み

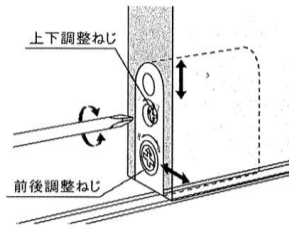
- 扉を鴨居溝にはめ込みます。

<注意>

扉の吊り込みの際にはカーザユニットに引戸本体やストライカーをぶつけないよう注意してください。

5. 戸車の調整

- 扉の戸車を下レールにはめ込みましたら手回しドライバーで扉の上下調整と前後調整を行います。
調整が終わったら動作確認をおこなってください。



調整量
上3mm
下3mm
前1.5mm
後1.5mm

6. 養生

- 枠・扉の取付けが終了したら、傷がつかないように扉・枠をダンボールなどで養生して下さい。
- 扉を壁に立てかけて保管しないで下さい。
扉が反る恐れがあります。

